

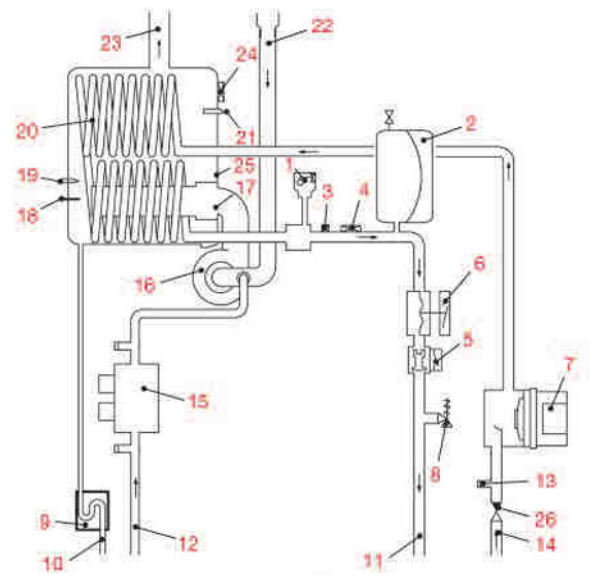
Chip Multicondens 55



GAMA DE CASCADAS MURALES ErP

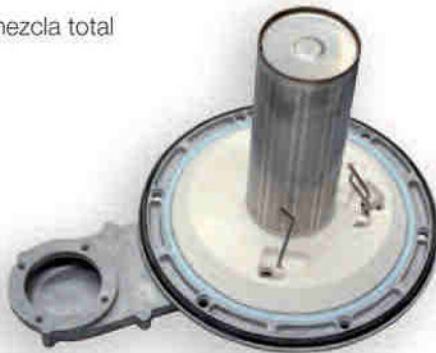


Esquema de funcionamiento

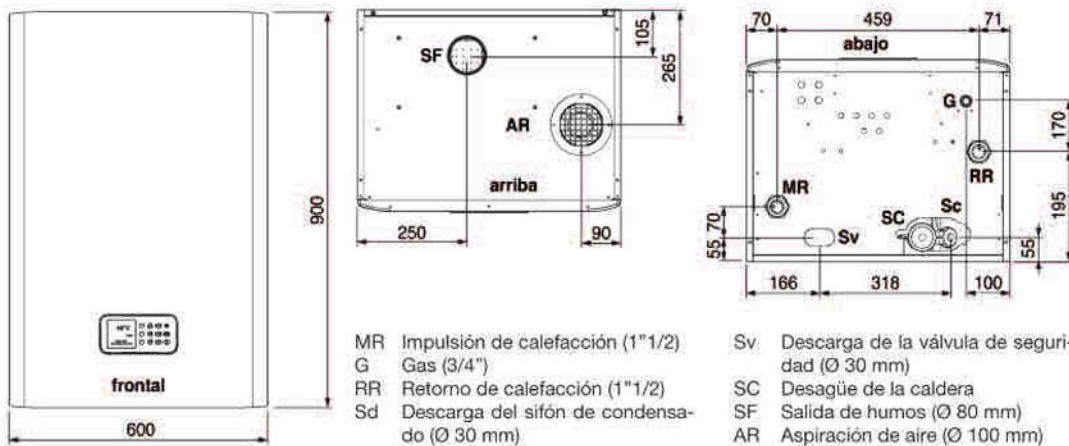


- | | |
|---|---|
| 1. Válvula de purga automática | 18. Electrodo de detección de llama |
| 2. Depósito de expansión | 19. Electrodo de encendido |
| 3. Sonda NTC de calefacción | 20. Intercambiador primario de condensación |
| 4. Termostato de seguridad | 21. Sonda de humos |
| 5. Caudalímetro de calefacción | 22. Tubo de aspiración de aire |
| 6. Presostato de mínima | 23. Conexión del conducto de expulsión de humos |
| 7. Bomba | 24. Fusible térmico |
| 8. Válvula de seguridad (5 bar) | 25. Termostato de sobretemperatura de la cámara de combustión |
| 9. Sifón de descarga de condensado | 26. Válvula antirretorno montada de serie (*) |
| 10. Tubo de descarga de condensado | |
| 11. Tubo de impulsión de la calefacción | |
| 12. Entrada de gas | |
| 13. Grifo de desagüe de la caldera | |
| 14. Tubo de retorno de la calefacción | |
| 15. Válvula de gas | |
| 16. Ventilador | |
| 17. Quemador | |
- (*) En las instalaciones con caldera individual, debe quitarse la válvula antirretorno

Quemador de premezcla total



Dimensiones y conexiones



ENERG Y UA
IE IA

BIASI M150HE.50SR

60 dB **50 kW**

2015 811/2013

Modelo	Rendimiento (50/30° C)		Potencia mín.-máx. útil (50/30° C)	Potencia térmica nominal (80/60° C)	Consumo calorífico nominal (80/60° C)	Código gas natural	Código GLP
	30%	100%	kW	kW	kW		
Chip Multicondens 55	107,1	106,1	6,9 - 55,2	49,9	52,0	10277.2000.0	10287.2000.0